



120
mm

VISCONTE **HP**
PVC A GIUNTO APERTO

DAMADILUCE *Class*
PVC DESIGN

DAMADILUCE *Line*

DAMA *Line*

CAVALIERE
PVC

FINESTRE ADATTE
PER CASE PASSIVE

ECOBONUS -50%

FINESTRE IN PVC

**VERDI
APERTURE**



I NOBILI



SCEGLIERE IL PVC

Scegliendo il serramento in PVC si contribuisce attivamente alla tutela dell'ambiente, senza rinunciare alla funzionalità, al confort e all'estetica. L'obiettivo della società moderna e responsabile è quello di arrivare ad avere prodotti e materiali realmente sostenibili, in linea con le aspirazioni di rispetto dell'ambiente, sviluppo economico e progresso sociale.

**UN CICLO DI VITA ALL'INSEGNA DELL'ECO-COMPATIBILITÀ
E DELL'ECONOMICITÀ ANCHE DURANTE L'USO.**

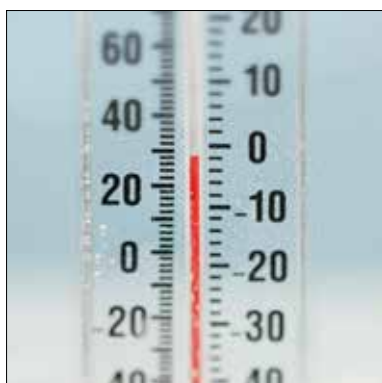
MARCHI DI AUTENTICITÀ

Tutti i nostri prodotti sono costruiti con componenti originali e marchiati.



COS'È IL PVC E COME VIENE PRODOTTO

Il PVC - polivinilcloruro - è un prodotto di sintesi. Le principali materie prime di cui è composto sono il salgemma (sale comune) e il petrolio, il cui contenuto, rispetto ad altri prodotti delle materie plastiche, è più basso. Il PVC, impiegato per la costruzione dei serramenti, non contiene additivi plastificanti e non rilascia alcun metallo pesante. I moderni processi produttivi e standard lavorativi, inoltre, hanno permesso di ottenere una forte diminuzione delle emissioni di sostanze nocive per l'ambiente, grazie alla razionalizzazione dei consumi di combustibili fossili.



ISOLAMENTO TERMICO

Il PVC è particolarmente adatto a ottenere i migliori valori di trasmittanza termica, essendo un materiale a bassa conduttività.



ISOLAMENTO ACUSTICO

Il PVC è un materiale sordo, ovvero non risuona e produce isolamento acustico di elevato valore.



MANUTENZIONE

I serramenti in PVC non hanno bisogno di manutenzione straordinaria. Si evita così l'utilizzo di vernici e solventi. È sempre necessario, come per tutti gli altri tipi d'infissi, procedere alla manutenzione ordinaria.



DURABILITÀ

I profili in PVC sono indeformabili e antiurto. Inoltre, i rivestimenti acrilici utilizzati permettono di mantenere e garantire per anni l'aspetto estetico iniziale. Sono resistenti alle condizioni atmosferiche avverse, alle muffe, alla salsedine, agli acidi e allo smog.



ECONOMICITÀ

È un vantaggio caratteristico per i serramenti in PVC:

- risparmio energetico;
- prezzo d'acquisto conveniente rispetto a serramenti realizzati con altri materiali;
- costi di manutenzione pressoché nulli;
- durabilità dei materiali.



RICICLABILE

A fine vita, i serramenti in PVC sono riciclabili. La riciclabilità è uno dei criteri di valutazione più importanti ai fini della sostenibilità.

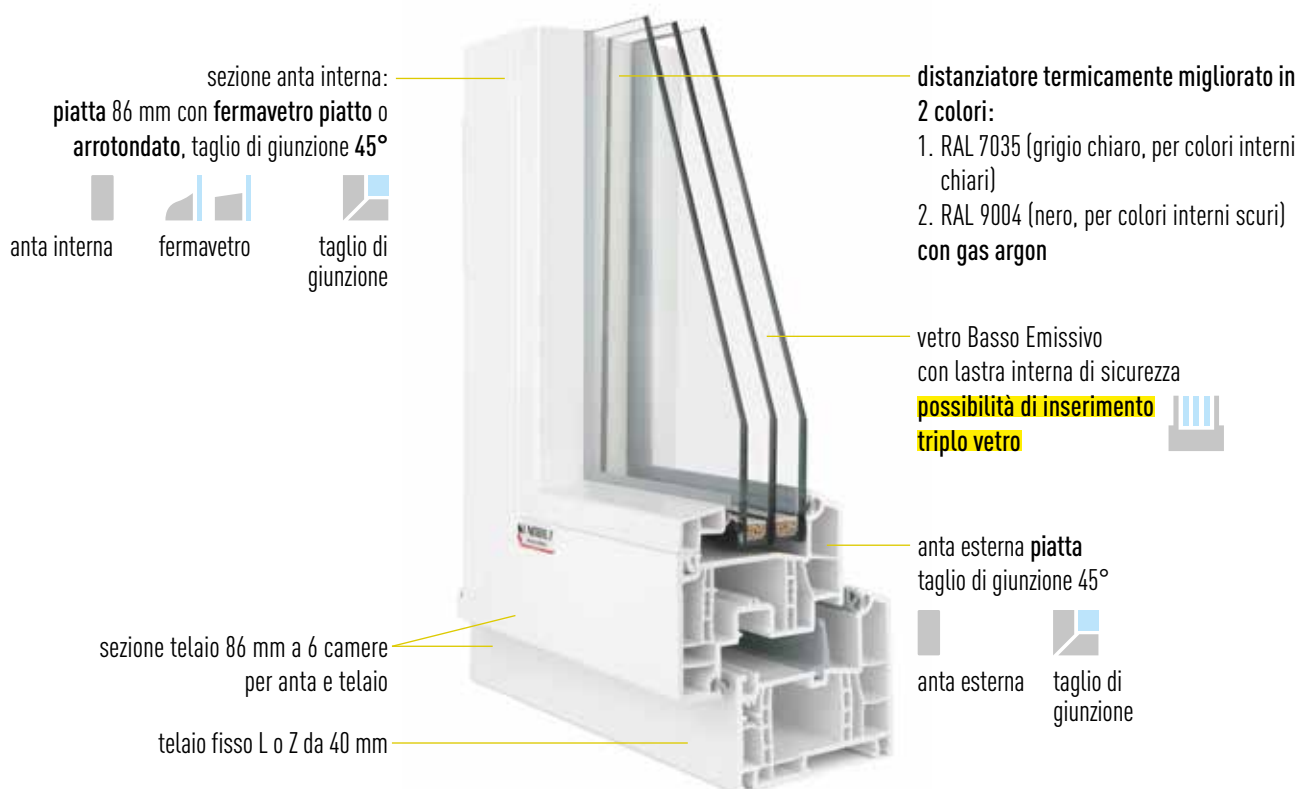


DAMA DI LUCE CLASS

Portafinestra 2 ante, anta arrotondata 45°, nodo centrale asimmetrico, colore bianco 159, con nuova soglia ribassata completamente isolante in PVC, gocciolatoio e tappi di finitura laterale. Vista esterna.



Gli infissi della linea VISCONTE HP sono l'ideale per chi pretende il massimo dell'efficienza energetica. I profili in armatura piena in RAU-FIPRO® consentono di eliminare gli spifferi e di risparmiare ogni anno più di 1.000 litri di energia destinata al riscaldamento e al raffreddamento. Hanno il vantaggio, inoltre, di isolare gli edifici efficacemente anche dal rumore. Sono facili da pulire grazie alle superfici antipolvere. Inoltre, l'impiego di guarnizioni dalla forma innovativa riduce la pressione di chiusura e semplifica l'azione di apertura e di chiusura della finestra.



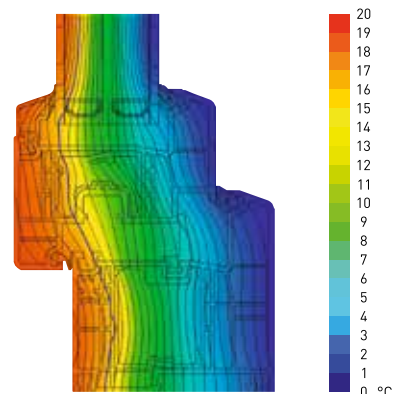
Profilo con moduli termici, per case passive (a supplemento).



L'esclusivo sistema per finestre VISCONTE HP - l'unico della sua categoria con un coefficiente di trasmittanza termica fino a $U_f=0,85 \text{ W/m}^2\text{K}$ - è realizzato in RAU-FIPRO®, un materiale altamente tecnologico e ad alte prestazioni.

Per soddisfare appieno i requisiti delle case passive, VISCONTE HP può essere implementato con un inserto espanso nella camera funzionale integrata e con una vetratura composta da tre lastre di vetro.

Il diagramma riporta le temperature dall'esterno all'interno, evidenziandone la differenza (15°C circa) sia in estate che in inverno. L'esempio si riferisce alla stagione fredda; in questo caso l'isolamento del serramento assicura il notevole risparmio energetico e di consumi.



COS'È IL RAU-FIPRO®

I materiali in fibra composita sono formati da due componenti principali: il materiale di base e il materiale fibro-rinforzato. L'interazione tra i due materiali migliora notevolmente le proprietà generali del composto. La linea VISCONTE HP è realizzata in RAU-FIPRO®, un innovativo PVC rinforzato con fibre. Il RAU-FIPRO® conferisce alle finestre eccezionali proprietà di isolamento termico: infatti, grazie all'elevata stabilità intrinseca, è in genere possibile rinunciare all'uso del rinforzo in acciaio ed eliminare così i ponti termici. Lo strato di rivestimento in PVC, applicato sopra la struttura del profilo di base in RAU-FIPRO®, rende la superficie della finestra estremamente liscia e ne garantisce un'elevata definizione (superficie HDF). I materiali in fibra composita sono utilizzati anche nel settore aeronautico e in Formula 1.

I PLUS DI VISCONTE HP

VISCONTE HP è sinonimo di efficienza per quanto riguarda l'isolamento termico ed acustico. Dalla profondità di 86 mm, VISCONTE HP si distingue per l'armatura piena senza rinforzi in acciaio, che consente di raggiungere una stabilità senza precedenti: merito di RAU-FIPRO®, il materiale hi-tech in fibra composita, realizzato ad hoc per garantire resistenza e durata nel tempo. RAU-FIPRO® viene efficacemente impiegato nel sistema come nucleo del profilo per conferire, unitamente al sistema di rinforzo integrato IVS, eccezionale rigidità alla torsione e leggerezza senza pari.



ISOLAMENTO TERMICO

Isolamento termico: U_f = fino a 0,85
Risparmio energetico: fino al 76% (rispetto alle finestre in legno/materiali polimerici con $U_w = 2,7 \text{ W/m}^2\text{K}$).



ISOLAMENTO ACUSTICO

Fino alla classe di isolamento 5 senza armatura in acciaio, $R_{w,P} = 47 \text{ dB}$ con vetratura $R_w = 50 \text{ dB}$.



RESISTENZA ALLE EFFRAZIONI

Fino alla classe di resistenza 3, senza acciaio fino alla classe di resistenza 2.



STABILITÀ E LEGGEREZZA

VISCONTE HP ha la stessa stabilità dei profili tradizionali rinforzati con acciaio, tuttavia, rispetto agli stessi è notevolmente più leggero del 40%.



MAGGIORE SPAZIO AL DESIGN

Finestre dalle linee slanciate (115 mm di ingombro architettonico) che possono raggiungere dimensioni fino ad oggi proibitive. VISCONTE HP genera nuove possibilità architettoniche, poiché è il primo profilo con armatura piena senza rinforzi in acciaio che permette di realizzare finestre dalle forme più diverse.



RICICLABILE

L'innovazione è strettamente legata al rispetto dell'ambiente. VISCONTE HP si inserisce perfettamente in un processo di riciclo standard ben definito, con un ciclo del materiale RAU-FIPRO® idoneo.

DAMADILUCE *Class*

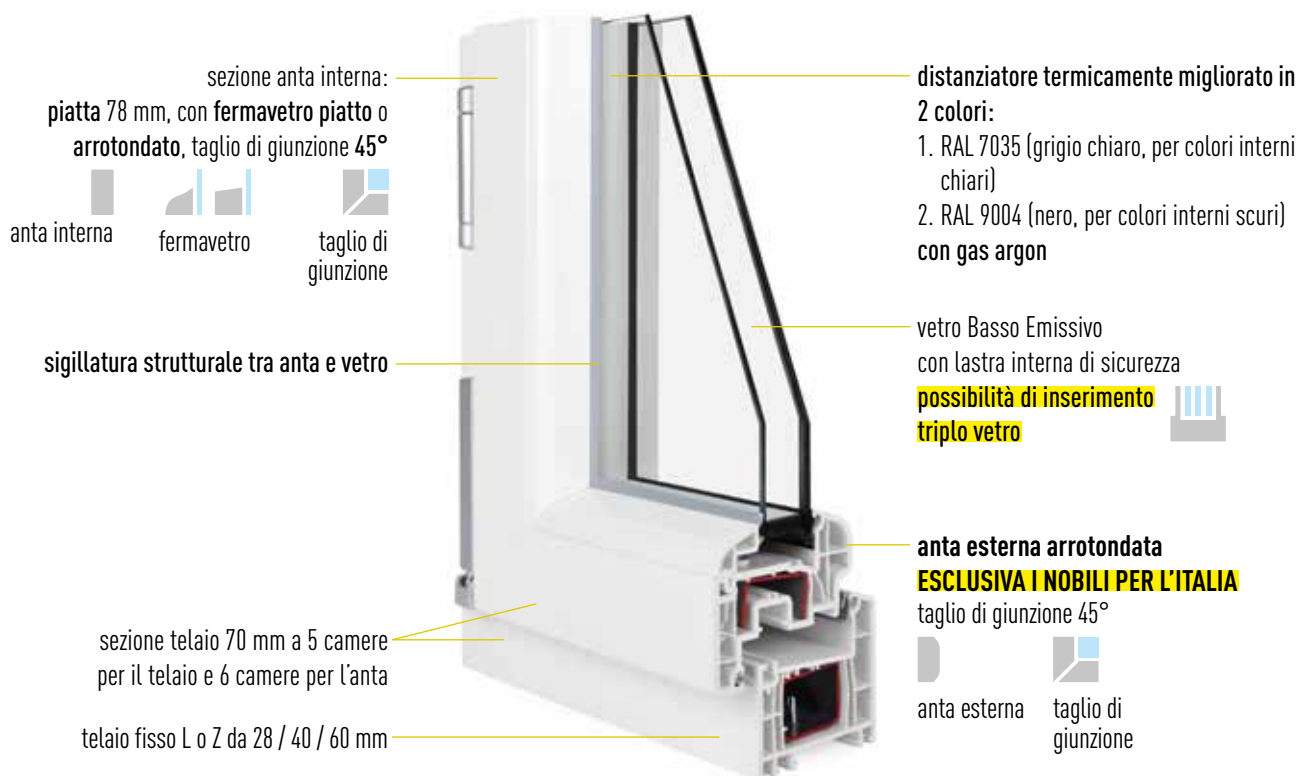
STRUTTURA

Uw FINO A 0.93



È l'esclusiva linea di finestre e portefinestre in PVC de I Nobili che lasciano entrare più luce e garantiscono ottime prestazioni energetiche. Il profilo delle ante è stato ridotto del 15%, rispetto alle finestre standard, a favore della superficie vetrata:

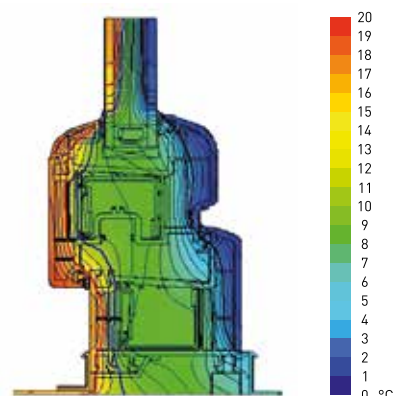
- + 4 cm nella parte centrale
- + 5 cm nelle parti laterali
- = 20% di luce in più negli ambienti.



Anta esterna arrotondata.

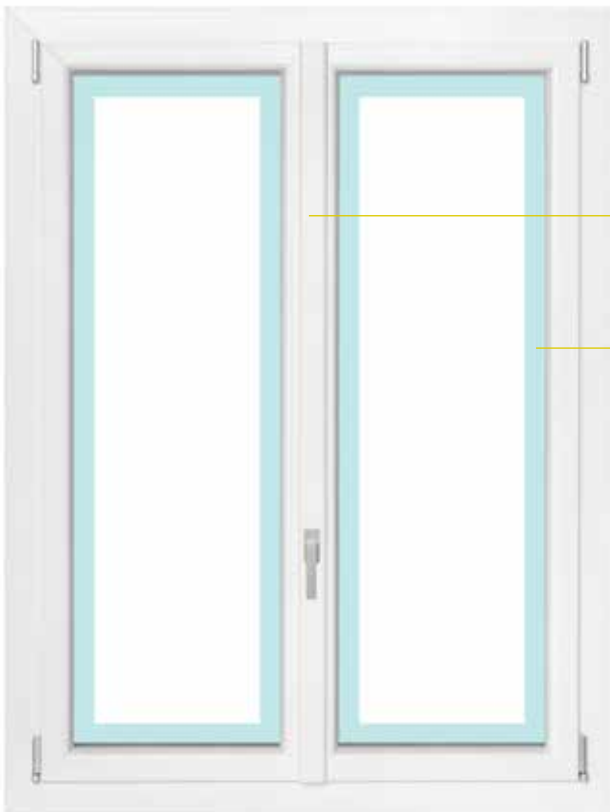


Il diagramma riporta le temperature dall'esterno all'interno, evidenziandone la differenza (15°C circa) sia in estate che in inverno. L'esempio si riferisce alla stagione fredda; in questo caso l'isolamento del serramento assicura il notevole risparmio energetico e di consumi.



È la linea di serramenti in classe A più adatta alla ristrutturazione perché permette di migliorare l'isolamento termoacustico e ridurre i costi energetici mantenendo profili di anta stretti e poco invasivi che non ostacolano la luce.

Le numerose tipologie d'apertura disponibili, adattabili nelle dimensioni, ne permettono l'installazione anche in fori architettonici ridotti; il design lineare si inserisce perfettamente in architetture classiche e moderne.



+20% DI LUCE NEGLI AMBIENTI

nodo centrale e spessore anta ridotti rispetto a finestre standard

superficie vetrata più ampia rispetto a finestre standard

numerose tipologie d'apertura e di forma

ampia gamma di finiture e colori

varie tipologie di vetro





DAMA DI LUCE CLASS
Portafinestra 2 ante, colore bianco frassino 7774, accessori argento satinato e maniglia Toulon argento satinato.

DAMADILUCE *Line*

- 32%

PROFILO RIDOTTO

RISPETTO A FINESTRE STANDARD

+ 22%

DI SUPERFICIE VETRATA

PIÙ SPAZIO ALLA LUCE

RISPETTO A FINESTRE STANDARD



vista interna



vista esterna

DAMADILUCE+*Line*

CON RIVESTIMENTO ESTERNO IN ALLUMINIO

- ① anta interna piatta con fermavetro arrotondato
anta esterna piatta, giunzione angoli 45°
- ② profilo a 6 camere e 3 guarnizioni
con 76 mm di profondità
- ③ sistema a guarnizione centrale
ad elevato isolamento termico
- ④ vetro Basso Emissivo con lastra interna di sicurezza
distanziatore termicamente migliorato in 2 colori
con gas argon
- ⑤ carter esterno in alluminio



vista interna



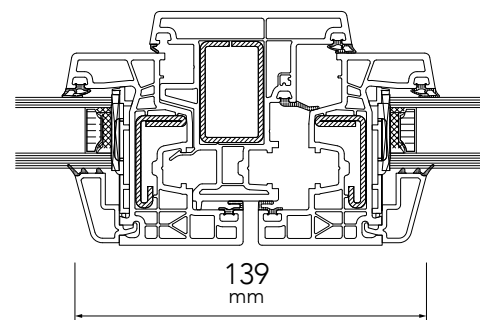
vista esterna

DAMADILUCE *Line*

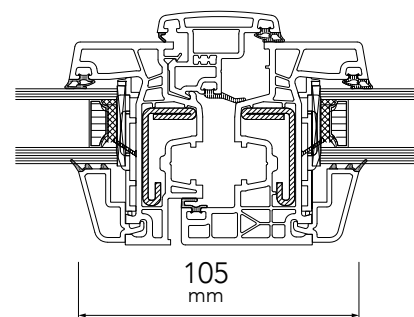
PVC DESIGN

DAMADILUCE+ *Line*

PVC DESIGN - CON CARTER ESTERNO IN ALLUMINIO



nodo centrale simmetrico Dama di Luce Line



nodo centrale asimmetrico Dama di Luce Line (a richiesta)

LA NUOVA GENERAZIONE DEI SERRAMENTI IN PVC I NOBILI

I Nobili, azienda sempre attenta a perfezionare i propri serramenti, per rispondere al meglio alle esigenze dei clienti, propone nuovi prodotti in PVC.

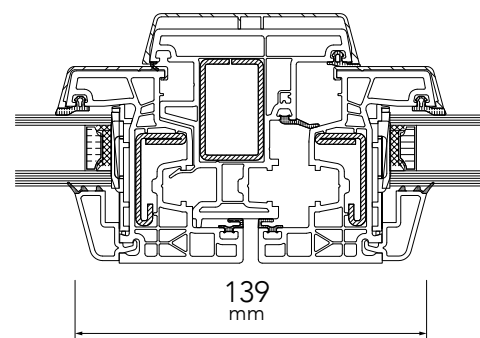
È nata la linea **Dama di Luce Line**. Una finestra unica sul mercato perché coniuga dimensioni contenute con alte prestazioni, offre un profilo a 6 camere e 3 guarnizioni con una profondità di **solo 76 mm**, di cui 60 mm per l'inserimento. Questo permette di facilitare la posa in opera ed avere contemporaneamente un risultato eccellente in termini di pulizia ed impatto visivo.

Il profilo slim che misura solo 67 mm ed il nodo centrale asimmetrico, solo 112 mm, lasciano più spazio alla luce, fino al 22% in più.

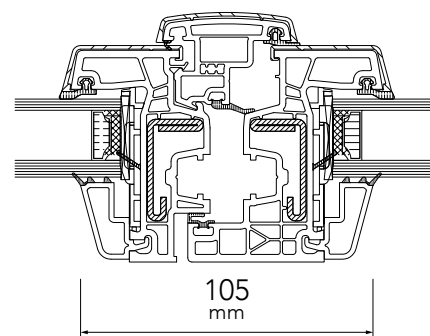
Performance da primi della classe con una trasmittanza termica che può raggiungere valori $U_w=1,0 \text{ W/m}^2\text{K}$ con l'inserimento del triplo vetro.

Disponibile anche la versione + con carter esterno in alluminio che conferisce all'infisso una maggior tenuta nel tempo agli agenti atmosferici e conserva intatte, negli anni, le proprie caratteristiche estetiche.

Offre inoltre una grande versatilità cromatica facilitando la personalizzazione in qualsiasi colorazione, dalle tinte RAL, agli effetti legno, ma anche ossidati e bicolore.



nodo centrale simmetrico Dama di Luce + Line



nodo centrale asimmetrico Dama di Luce + Line (a richiesta)



10 cm

NODO CENTRALE RIDOTTO

PIÙ LUCE IN CASA. PIÙ BENESSERE IN CHI LA ABITA.

Luce, sinonimo di vitalità e benessere, portatrice di calore, bellezza, salute.

Un'abitazione ben illuminata è certamente un posto che si lascia vivere in modo più naturale e sano, in cui trovano maggior impulso il buonumore e uno stile di vita attivo.

La linea di finestre e portefinestre in PVC **Dama di Luce Line** è stata studiata da I Nobili per offrire una **più ampia superficie vetrata**, riducendo del 32% il profilo delle ante rispetto alle più comuni finestre.

Tutto a vantaggio di una maggiore luminosità negli ambienti con la certezza di prestazioni energetiche di estremo valore.

+22%

DI SUPERFICIE VETRATA

PIÙ SPAZIO ALLA LUCE

RISPETTO A FINESTRE STANDARD

-32%

PROFILO RIDOTTO

RISPETTO A FINESTRE STANDARD

DAMALine

ISOLAMENTO TERMO-ACUSTICO

SISTEMA A 6 CAMERE E 3 GUARNIZIONI

STABILITÀ E TENUTA

GUARNIZIONE SOTTO-VETRO
E BASE D'APPOGGIO A CAMERE



vista interna



vista esterna

DAMA+Line

CON RIVESTIMENTO ESTERNO IN ALLUMINIO

- ① anta interna piatta con fermavetro arrotondato
anta esterna piatta, giunzione angoli 45°
- ② profilo a 6 camere e 3 guarnizioni
con 76 mm di profondità
- ③ sistema a guarnizione centrale
ad elevato isolamento termico
- ④ vetro Basso Emissivo con lastra interna di sicurezza
distanziatore termicamente migliorato in 2 colori
con gas argon
- ⑤ carter esterno in alluminio



vista interna



vista esterna

DAMA*Line*

PVC DESIGN

DAMA+*Line*

PVC DESIGN - CON CARTER ESTERNO IN ALLUMINIO

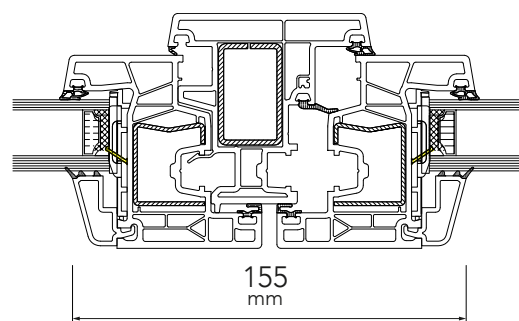
È un infisso in PVC studiato per il risparmio energetico: sistema a 6 camere e 3 guarnizioni.

La sua qualità non deriva solo dalle materie prime (PVC primario, ferramenta di alto livello, vetro basso emissivo) ma anche dalla sua costruzione effettuata attraverso nuovissimi impianti di saldatura che gli conferiscono maggior stabilità ed una chiusura d'angolo perfetta.

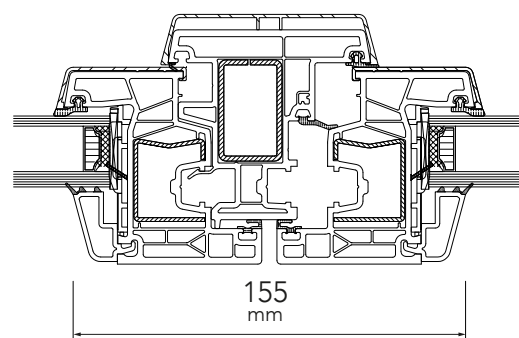
Il prodotto ha una profondità di gamma che lo predispone ad ogni esigenza abitativa.

Disponibile anche la versione + con carter esterno in alluminio che conferisce all'infisso una maggior tenuta nel tempo agli agenti atmosferici e conserva intatte negli anni le proprie caratteristiche estetiche.

Offre inoltre una grande versatilità cromatica facilitando la personalizzazione in qualsiasi colorazione, dalle tinte RAL, agli effetti legno, ma anche ossidati e bicolore.



nodo centrale Dama Line



nodo centrale Dama + Line

+ VALORE ESTETICO

L'ELEGANZA DI LINEE ESSENZIALI E MODERNE.

I criteri di efficienza e sicurezza sono i primi fattori che si considerano per la propria abitazione, ma è necessario non trascurare l'aspetto estetico.

Le finestre e portefinestre rappresentano un elemento di arredo di prim'ordine, diventando parte integrante dello stile che si vuole imprimere alla propria casa.

Le linee **Dama** e **Dama di Luce** sono disponibili nella versione **Line** che ha anta, interna ed esterna, piatta con fermavetro piatto. Anche il carter esterno in alluminio segue la forma moderna degli infissi.

Dama di Luce Line ha, di serie, profili Slim.

Soluzioni che sorprendono in termini di stile e valore estetico, molto apprezzate da tecnici e architetti, anche per gli ingombri estremamente ridotti.

Gli infissi **Dama** e **Dama di Luce** hanno una vasta scelta di colori e di maniglie abbinabili.



NOVITÀ NESSUN CORDOLO DI SALDATURA

I Nobili utilizza macchine saldatrici di ultima generazione in grado di saldare eliminando il cordolo (profilatura).

Il risultato è un prodotto armonioso, di forte impatto per eleganza, modernità e continuità delle forme, con giunzioni a 45° perfette. Un'innovazione che consente la scelta del tipo di profilatura esterna, da nulla (angolo unito alla perfezione senza visibilità di saldatura) a scanalata. Tipica, quest'ultima, dei profili bianchi.

Altro importante vantaggio che deriva dall'impiego di questa tecnologia è la maggiore resistenza di carico, nettamente superiore rispetto a finestre e portefinestre lavorate con le più comuni macchine saldatrici.

+ VANTAGGI

SISTEMA A 3 GUARNIZIONI

Le guarnizioni di nuova generazione garantiscono la massima tenuta all'aria, alla polvere e alla pioggia, assicurando un clima abitativo confortevole. Il sistema di guarnizione centrale con 6 camere ad elevato isolamento termico con 76 mm di profondità ha un valore $U_f = 1,0 \text{ W}/(\text{m}^2\text{K})$ già nella versione standard.

ISOLAMENTO

Tecnologia a 6 camere con nervature oblique e limitati punti di appoggio sull'acciaio che migliorano l'isolamento termo-acustico. Tenuta all'aria e isolamento termico migliorato grazie all'utilizzo di una guarnizione sotto-vetro e della guarnizione centrale. La possibilità di utilizzare vetri con spessore fino a 48 mm offre un ottimo isolamento acustico al serramento.

STABILITÀ

Superfici rinforzate nelle zone di maggior sollecitazione. Rinforzi in acciaio adeguati assicurano un perfetto dimensionamento statico delle finestre. Base d'appoggio a camere: miglioramento della stabilità e dell'isolamento termico.

ECOLOGIA

I profili sono ecologici, ovvero vengono prodotti con profili con il marchio "greenline". Ciò significa che per la stabilizzazione del PVC non viene utilizzato il piombo, ma uno stabilizzatore ecologico a base di Calcio-zinco. E alla fine del ciclo di vita? Dalle vecchie finestre verranno nuovamente ricavati i componenti per realizzare nuove finestre. In questo modo, attraverso la nostra iniziativa di riciclaggio, assicuriamo un ciclo di vita sostenibile del materiale.

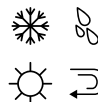
ISOLAMENTO TERMICO
* U_w FINO A $0.81 \text{ W}/\text{m}^2\text{K}$



ISOLAMENTO ACUSTICO
*FINO A 47 dB



PERFETTA ADERENZA
IN CONDIZIONI
METEOROLOGICHE
ESTREME
SISTEMA A 3 GUARNIZIONI
DI TENUTA



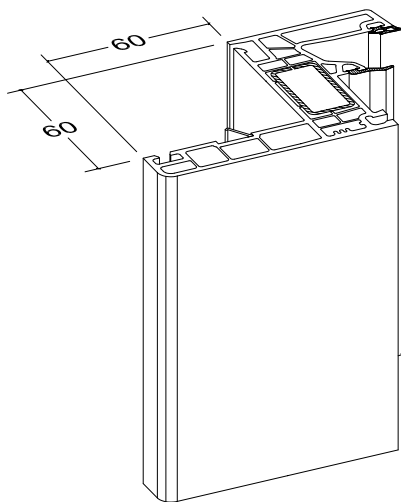
ECOCOMPATIBILE



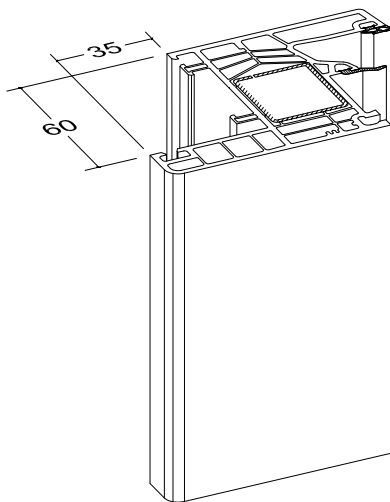
*su finestra 1 anta 1230 x 1480 mm
 $U_f = 1.0 / U_g = 0.6 / \text{vetro } R_w = 48 \text{ dB}$

TELAIO 76 mm A 6 CAMERE

Grazie alla sua ridotta profondità di montaggio, il profilo è adatto non solo per la costruzione di nuovi edifici, ma è ideale soprattutto nelle ristrutturazioni per gli ottimi risultati dal punto di vista architettonico e del risparmio energetico.



telaio Z da 60 mm



telaio Z da 35 mm




+ SICUREZZA

NESSUN COMPROMESSO TRA DESIGN E SICUREZZA.

Finestre e portefinestre rappresentano un naturale punto di contatto di ogni abitazione con aria e luce esterna, ma sono anche le principali aree d'accesso per malintenzionati.

Le linee di infissi **Dama Line** e **Dama di Luce Line** de **I Nobili** offrono efficaci sistemi antieffrazione, studiati avendo massima considerazione sia dell'impatto estetico che della funzionalità e sicurezza.

Con la certezza di sentirsi sempre protetti.

senza protezioni	30 sec	
classe di resistenza RC1		
livello di protezione semplice	1 min	
classe di resistenza RC2 / RC 2N		
livello di protezione intermedio in caso di utilizzo di piccoli attrezzi	3 min	
classe di resistenza RC3		
livello di protezione elevato in caso di utilizzo di attrezzi pesanti	5 min	

La dotazione di riscontri antieffrazione su tutto il perimetro di finestre e portefinestre delle linee **Dama Line** e **Dama di Luce Line** garantiscono, di serie, un livello di protezione semplice con la possibilità di scegliere dispositivi di sicurezza per finestre e portefinestre in grado di potenziarla.

Tuttavia, in presenza di esigenze specifiche, è possibile aggiungere accessori opzionali come maniglie con chiave, incontri in acciaio, vetri stratificati.

Strumenti in grado di **potenziare il livello di sicurezza e offrire così performance antieffrazione.**

Con in più la possibilità di adottare soluzioni altamente personalizzabili e modulari.





DAMA LINE
Finestra 2 ante, colore New Living Malaga Cherry.
Accessori e maniglia Toulon bianco.

STRUTTURA

Uw FINO A 0.93



Gli infissi della linea **CAVALIERE** garantiscono buone performance in termini di isolamento termico e acustico, con un significativo risparmio energetico, che contribuisce a tutelare l'ambiente, riducendo i livelli di inquinamento, grazie anche alla riciclabilità dei materiali usati. Le prestazioni si coniugano all'attenzione per l'estetica: gli infissi sono realizzabili in diverse tipologie e forme per lasciare spazio alla personalizzazione estetica e funzionale. Disponibili nella versione **CLASS** con anta esterna arrotondata.

sezione anta interna:
piatta 78 mm con anta arrotondata esterna
con **fermavetro piatto o arrotondato**,
taglio di giunzione 45°



sezione telaio 70 mm a 5 camere
per telaio e anta

telaio fisso L o Z da 28 / 40 / 60 mm



distanziatore termicamente migliorato in
2 colori:

1. RAL 7035 (grigio chiaro, per colori interni chiari)
 2. RAL 9004 (nero, per colori interni scuri)
- con gas argon

vetro Basso Emissivo
con lastra interna di sicurezza

**possibilità di inserimento
triplo vetro**



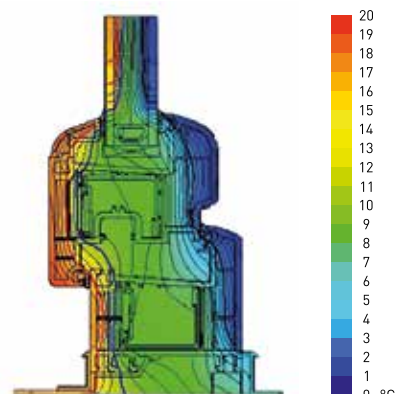
anta esterna **arrotondata**
taglio di giunzione 45°

taglio di
giunzione

Anta interna piatta 78 mm con fermavetro
arrotondato, anta esterna arrotondata.



Il diagramma riporta le temperature dall'esterno all'interno, evidenziandone la differenza (15°C circa) sia in estate che in inverno. L'esempio si riferisce alla stagione fredda; in questo caso l'isolamento del serramento assicura il notevole risparmio energetico e di consumi.

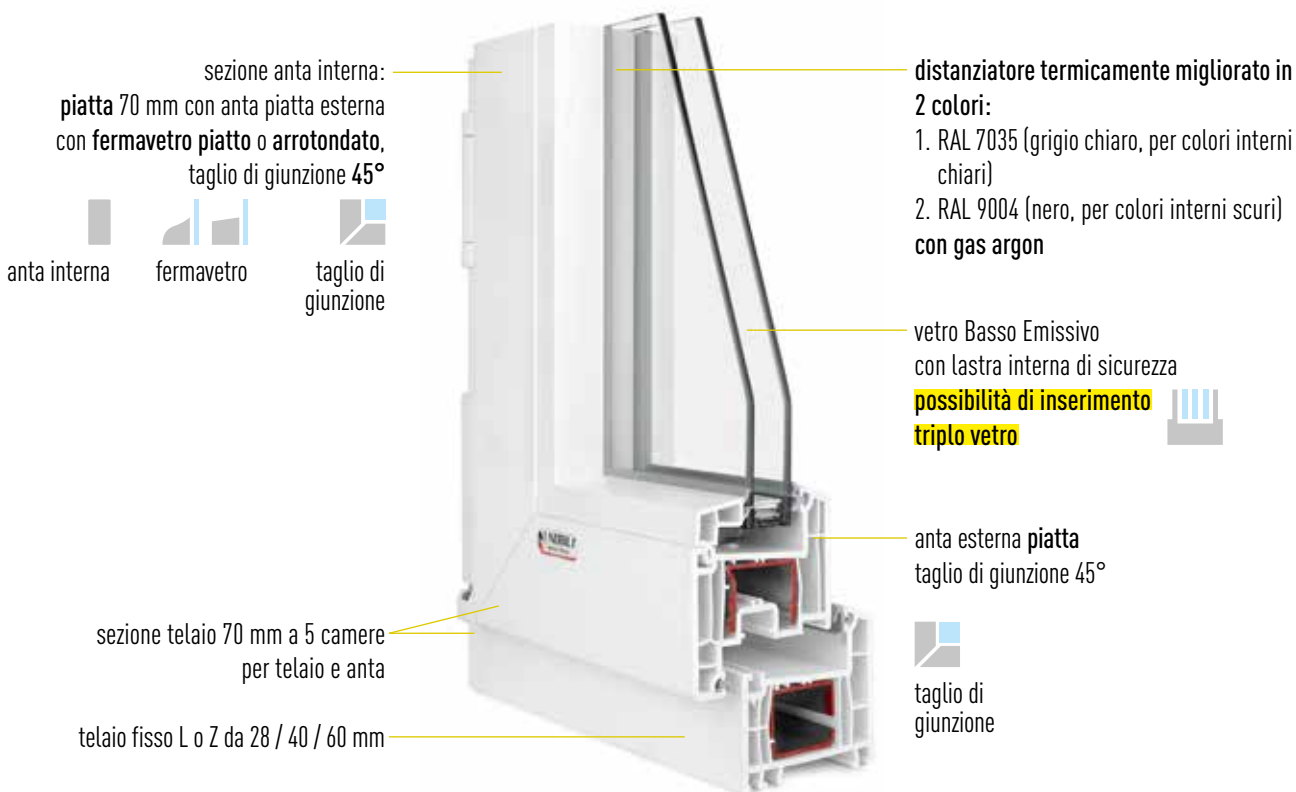


Uw FINO A 0.93

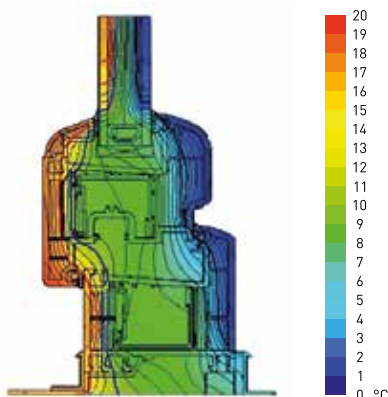
STRUTTURA

Le prestazioni degli infissi della linea **CAVALIERE** unite all'attenzione per l'estetica, permettono di scegliere soluzioni in linea con i gusti personali e con le esigenze stilistiche dell'edificio. Gli infissi sono, dunque, personalizzabili a livello estetico e funzionale. Inoltre, l'ampia gamma di colori e pellicolati rende ciascun infisso unico.

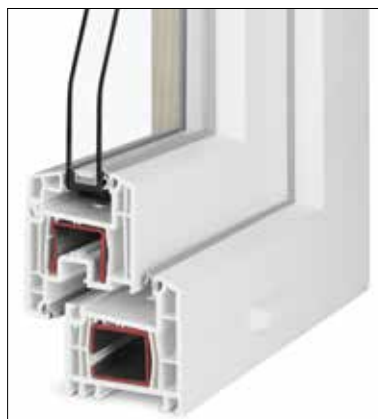
Disponibili anche nella versione **LINE** con anta esterna piatta.



Il diagramma riporta le temperature dall'esterno all'interno, evidenziandone la differenza (15°C circa) sia in estate che in inverno. L'esempio si riferisce alla stagione fredda; in questo caso l'isolamento del serramento assicura il notevole risparmio energetico e di consumi.



Anta interna piatta 78 mm con fermavetro arrotondato, anta esterna arrotondata.





CAVALIERE

Portafinestra e finestra scorrevole a ribalta con specchiatura laterale fissa con fermavetro, colore rovere gold.
Kit Karter, guide e maniglie argento satinato.



**RESISTENZA IN NEBBIA SALINA
OLTRE 2000 ORE,**
rispetto alla media di 800 ore.

Nuovo concetto di ferramenta attenta anche ad estetica e design, con particolari tecnici innovativi: nuovo nottolino a fungo con maggiori possibilità di regolazione; scatola movimento martellina intercambiabile; maggiore stabilità e precisione grazie a doppie ribattiture che caratterizzano angoli, forbici e cerniere; angoli scaricati per il passaggio della guarnizione che perciò non va tagliata; forcice con doppia regolazione di apertura; anti-effrazione di serie grazie a molti incontri in acciaio. La chiusura dell'anta secondaria, anch'essa del tipo multi punto come l'anta principale, sarà realizzata con catenaccio e leva completamente a scomparsa.

È di serie la finitura Silver, che è realizzata con il nuovissimo trattamento superficiale di protezione alla corrosione **ACTIVEAGE** con nanotecnologie, verificato e certificato dall'Ente tedesco PIV. Inoltre:

- catenacciolo passante, in sostituzione dell'asta a leva, per finestre / portefinestre a 2 e 3 ante;
- riscontro antieffrazione inferiore;
- microventilazione: apertura limitata e millimetrica dell'anta, più funzionale per avere un'aerazione costante dell'ambiente senza variare la climatizzazione dello stesso;
- nuovo nottolino a fungo con maggiori possibilità di regolazione in fase di montaggio.

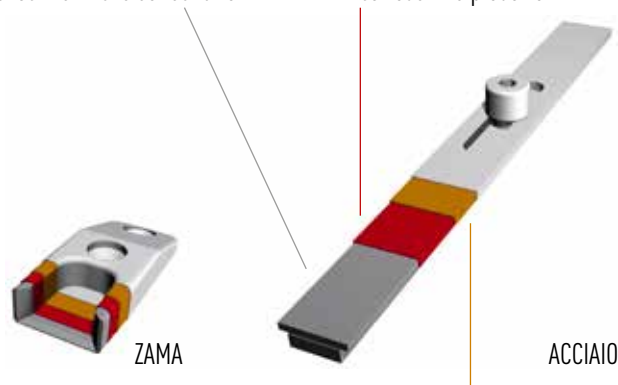
Alta resistenza alla corrosione anche nelle condizioni ambientali più avverse: salsedine, inquinamento atmosferico e umidità.

PROTEZIONE ERMETICA ATTIVA

Rivestimento organico minerale cromante. Mantiene le proprietà anticorrosive anche in caso di shock termici e sollecitazioni.

ZINCATURA

Protegge il metallo, creando una prima barriera che si interpone tra agenti corrosivi e prodotto.



PASSIVAZIONE CROMICA CON NANO PARTICELLE DI SILICE

Agisce attivamente con reazione elettrochimica per la protezione dello strato di zinco e quindi del prodotto.

ACTIVEAGE

raggiunge standard anticorrosivi eccezionali, superiori ai requisiti richiesti dalle normative.

GUARNIZIONI

Il serramento include differenti tipologie di guarnizioni, ognuna con la propria funzione e caratteristica.

La guarnizione di **battuta esterna (1)**, utilizzata per migliorare l'isolamento acustico, è realizzata in PVC di colore grigio e nero.

La guarnizione di **battuta interna tra anta-telaio (2)**, alloggiata sulla cornice dell'anta e utilizzata per incrementare l'isolamento acustico, termico e di tenuta dell'infisso, è realizzata in PVC disponibile nella colorazione grigio e nero.

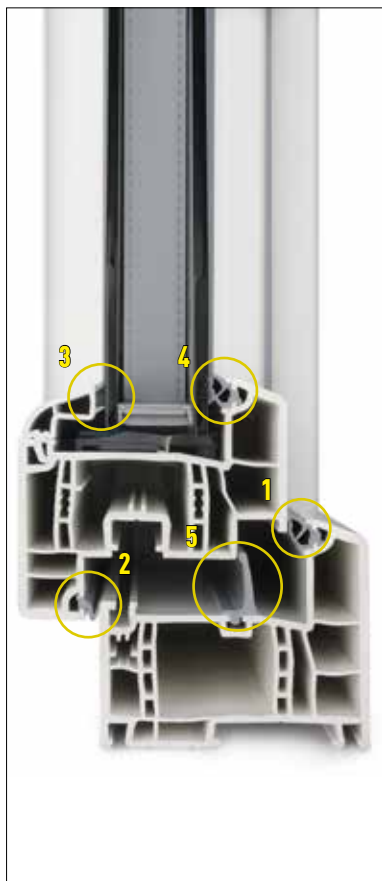
La guarnizione **cingivetro interna (3)**, realizzata in PVC di colore grigio e nero, consente una pressione ottimale tra il vetrocamera e il profilo.

La guarnizione **cingivetro esterna (4)**, realizzata in PVC di colore grigio e nero, distanzia il tamponamento di 2 mm dal telaio meccanico.

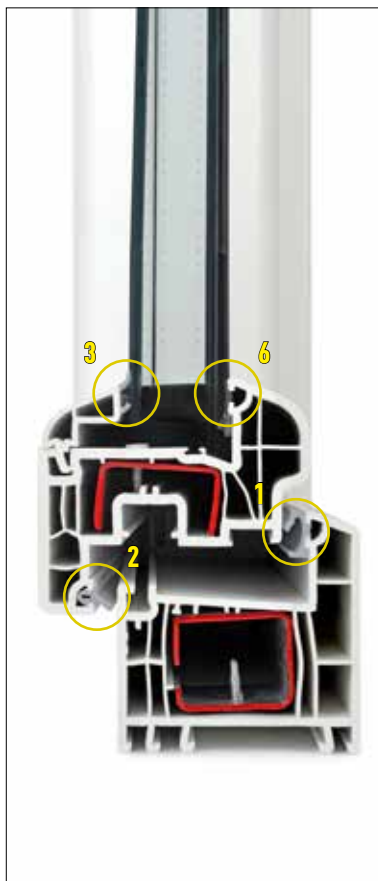
La guarnizione **centrale (5)**, inserita solo negli infissi della linea VISCONTE HP.

Sigillatura strutturale tra anta e vetro (6), impossibilità di infiltrazioni solo negli infissi della linea DAMA DI LUCE CLASS.

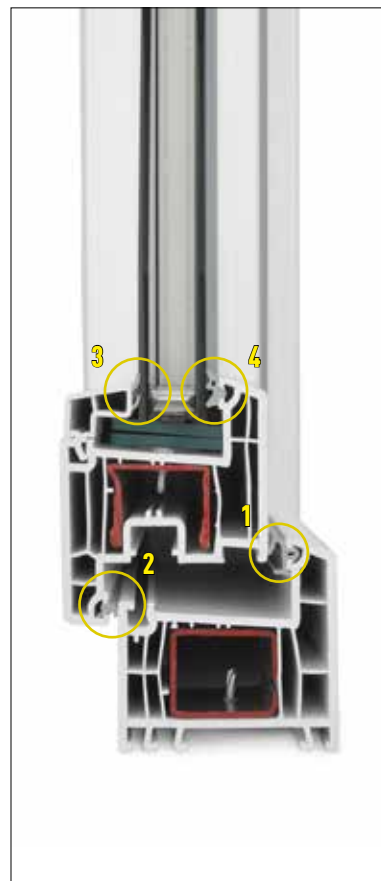
Visconte HP



Dama di Luce Class



Cavaliere



PRESTAZIONI

Legenda

MEDIA
BUONA
OTTIMA
PIÙ CHE OTTIMA

È importante scegliere infissi in grado di assicurare la massima efficienza energetica.

Il confort all'interno degli edifici è dato dall'isolamento termico e acustico. I dettagli tecnici, inoltre, permettono il superamento dei test di robustezza, tenuta all'acqua e resistenza all'impatto.

Gli infissi della linea Visconte HP sono adatti anche per case passive.

	Trasmittanza termica		Resistenza al carico di vento*		Livello sonoro d'isolamento acustico Rw espresso in dB		Permeabilità all'aria	Tenuta all'acqua	Resistenza all'impatto	Capacità portante dei dispositivi di sicurezza
	Prestazione top	Prestazione standard	Classe della freccia frontale relativa	Classi di pressione	Prestazione top	Prestazione standard				
VISCONTE HP	0,73	1,27	C5 / B5		45	34	4	9A E900	1	CONFORME
DAMA DI LUCE CLASS	0,93	1,39	C3 / B4		45	34	4	9A	4	CONFORME
CAVALIERE	0,93	1,39	C3 / B4		45	34	4	9A	4	CONFORME

*Resistenza al carico di vento prevede due classificazioni: la freccia frontale (A, B, C) e la pressione del vento (da 1 a 5). L'abbinamento fornisce la valutazione del serramento.
Per la prestazione top il test è stato eseguito su finestra 1 anta con triplo vetro con Ug=0,7; per la prestazione standard su finestra 2 ante con vetro valore Ug=1,2

Finestra e portafinestra con vetrocamera per Cavaliere 4BE-15-6/7, per Visconte HP 4BE-24-6/7, per Dama di Luce Class 4BE-18-6/7 basso emissivo, gas argon al 90% e distanziatore termicamente migliorato.



CLASSIFICAZIONE DEI PROFILI PER INFISSI IN PVC PER ZONE CLIMATICHE

	Zona M clima moderato	Zona S clima severo
energia solare complessiva su una superficie orizzontale	< 5 GJ/m ²	≥ 5 GJ/m ²
media della massima temperatura giornaliera per mese più caldo dell'anno	< 22°C	≥ 22°C

CLASSIFICAZIONE DEI PROFILI IN PVC PER ZONE CLIMATICHE

La norma UNI EN 12608 classifica i profili in PVC per zone climatiche. La norma si riferisce ai soli profili di colore bianco o crema con superficie liscia; non si applica ai profili con superfici rivestite, goffrate o coestruse acriliche. In base alla norma in oggetto il territorio Europeo è suddiviso in due zone come si può leggere in tabella.

La zona S è determinata da una delle due opzioni:

1. energia solare maggiore o uguale a 5GJ/m²;
2. temperatura media del mese più caldo maggiore o uguale a 22°C.

In alcune aree geografiche della nostra penisola si rilevano radiazioni inferiori a 5GJ/m² ma sempre con temperature maggiori di 22°C. Di conseguenza tutto il territorio Italiano è classificato Zona S.

I profili in PVC utilizzati da I NOBILI per l'assemblaggio dei serramenti sono estrusi con mescole di tipo S, quindi sono idonei alle condizioni climatiche Italiane.



SOLUZIONE ADAPTIVE

Alzante scorrevole 1 anta apribile e laterale fisso finta anta, colore bianco 159.
Maniglione interno argenteo satinato.

PARTICOLARI COSTRUTTIVI FINESTRA



1 Cerniera superiore con chiusura angolare realizzata con incontro e noddolino a fungo regolabile.



6 Incontro superiore / laterale per noddolino a fungo regolabile.



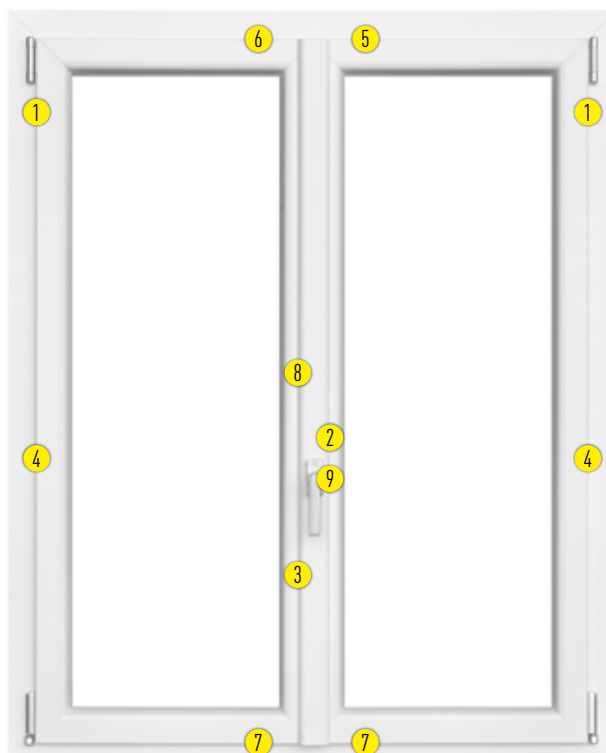
5 Incontro superiore con sistema di microventilazione.



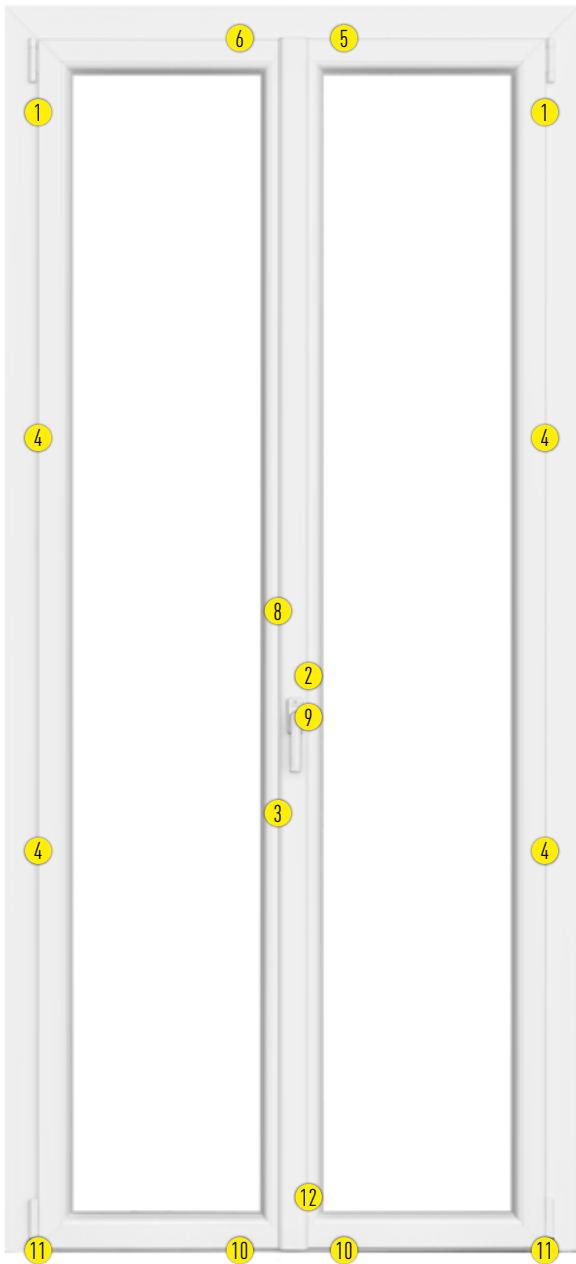
4 Chiusura laterale a scomparsa con incontro telaio e noddolino a fungo regolabile.



3 Movimentazione catenaccio a scomparsa presente sulla ferramenta dell'anta secondaria.



7 Chiusura inferiore con incontri antieffrazione personalizzati e noddolino a fungo regolabile.



Incontro antieffrazione presente sulla ferramenta anta secondaria.



Cremonese movimentazione ferramenta anta principale con dispositivo falsa manovra solleva anta.

9 La martellina Secustik è dotata di un meccanismo di bloccaggio che ostacola l'azionamento della stessa dall'esterno: l'elemento di giunzione fra la martellina e il quadro pieno funge da "diodo meccanico" consentendo di azionare normalmente la martellina dall'interno ma bloccandola se si tenta di manipolarla dall'esterno.



Particolare nodo centrale, soglia e tappo gocciolatoio anta con Wind Stop.



Soglia ribassata con incontri antieffrazione incassati tipologia 2 ante.



Nodo laterale sinistro. Soglia con Wind Stop - gocciolatoio con tappo terminale in tinta. Vista interna.

PARTICOLARI COSTRUTTIVI

PER VISCONTE HP



Nodo laterale destro.

Nodo centrale.

Nodo laterale sinistro.

Portafinestra 2 ante, vista esterna. Soglia ribassata in alluminio - PVC e gocciolatoio ossidato argento con tappi di finitura laterali e centrali in tinta.

PER DAMA DI LUCE CLASS - CAVALIERE



Nodo laterale destro.

Nodo centrale.

Nodo laterale sinistro.

Portafinestra 2 ante, vista esterna. Soglia ribassata in alluminio - PVC e gocciolatoio ossidato argento con tappi di finitura laterali e centrali in tinta.



Maniglia ad incasso per tipologia scorrevole 2 o più ante.



Soglia ribassata argento satinato alzante scorrevole.

FERRAMENTA A SCOMPARSA

La ferramenta scompare alla vista. Con elegante essenzialità il serramento acquista il centro dell'attenzione.

Disponibile per CAVALIERE e VISCONTE HP.



Ferramenta a vista



Ferramenta a scomparsa



Cerniera inferiore destra ferramenta a scomparsa. Vista interna.



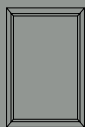


CAVALIERE
Fissi fermavetro, colore crema 4444. Vista interna.

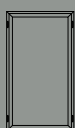
TIPOLOGIE D'APERTURA

FISSI

CON FERMAVETRO



CON FINTA ANTA



DOTAZIONI DI SERIE

1. filo lucido piatto superati i 2,5 m² di parte vetrata (per fisso con fermavetro)
2. distanziatore vetrocamera termicamente migliorato
3. gas argon
4. vetro Basso Emissivo*

VETRAGGIO (secondo le dimensioni) VISCONTE HP

- 4BE-24-6/7 (vetro di sicurezza)
- 6/7-22-BE6/7 (vetro di sicurezza)
- 8/9-18-BE8/9 (vetro di sicurezza)

DAMA DI LUCE CLASS

- 4BE-18-6/7 (vetro di sicurezza)
- 6/7-15-BE6/7 (vetro di sicurezza)

CAVALIERE

- 4BE-15-6/7 (vetro di sicurezza)
- 6/7-12-BE6/7 (vetro di sicurezza)
- 8/9-15-BE8/9 (vetro di sicurezza)

WASISTAS



DOTAZIONI DI SERIE

1. anta maggiorata (secondo le dimensioni)
2. maniglia con sistema SECUSTIK (antiefrazione)
3. distanziatore vetrocamera termicamente migliorato
4. gas argon
5. vetro Basso Emissivo*

VETRAGGIO (secondo le dimensioni) VISCONTE HP

- 4BE-24-6/7 (vetro di sicurezza)
- 6/7-22-BE6/7 (vetro di sicurezza)

DAMA DI LUCE CLASS

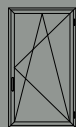
- 4BE-18-6/7 (vetro di sicurezza)
- 6/7-15-BE6/7 (vetro di sicurezza)

CAVALIERE

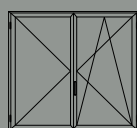
- 4BE-15-6/7 (vetro di sicurezza)
- 6/7-12-BE6/7 (vetro di sicurezza)

FINESTRE E PORTEFINESTRE

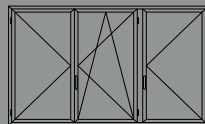
1 ANTA



2 ANTE



3 ANTE



DOTAZIONI DI SERIE

1. maniglia con sistema SECUSTIK (antiefrazione)
2. per 1 e 2 ante: 1 anta a ribalta
3. per 3 ante: 2 ante a ribalta (non oltre H 2700 per portefinestre)
4. braccio supplementare anta a ribalta (dove indicato)
5. 1 asta a leva su anta semifissa (per finestre e portefinestre 2 e 3 ante)
6. dispositivo falsa manovra
7. microventilazione
8. distanziatore vetrocamera termicamente migliorato
9. gas argon
10. vetro Basso Emissivo*

VETRAGGIO (secondo le dimensioni) VISCONTE HP

- 4BE-24-6/7 (vetro di sicurezza)
- 6/7-22-BE6/7 (vetro di sicurezza)

DAMA DI LUCE CLASS

- 4BE-18-6/7 (vetro di sicurezza)
- 6/7-15-BE6/7 (vetro di sicurezza)

CAVALIERE

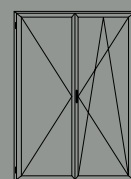
- 4BE-15-6/7 (vetro di sicurezza)
- 6/7-12-BE6/7 (vetro di sicurezza)

PORTEFINESTRE CON SERRATURA

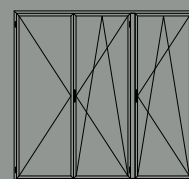
1 ANTA



2 ANTE



3 ANTE



DOTAZIONI DI SERIE

1. doppia maniglia
2. per 1 e 2 ante: serratura multipunto con anta a ribalta (senza scrocco e senza mandate - non oltre H 2700) e cilindro passante, dispositivo falsa manovra, microventilazione, riscontro antiefrazione inferiore
3. per 3 ante: su tipologia 2 ante: 1 serratura multipunto con anta a ribalta (senza scrocco e senza mandate - non oltre H 2700) e cilindro passante, dispositivo falsa manovra, microventilazione, riscontro antiefrazione inferiore **in alternativa** serratura multipunto (con scrocco e senza mandate) e cilindro passante
4. per 3 ante: 1 anta a ribalta su tipologia 1 anta
5. per 3 ante: 1 catenaccio passante su anta semifissa
6. distanziatore vetrocamera termicamente migliorato
7. gas argon
8. vetro Basso Emissivo*

VETRAGGIO (secondo le dimensioni) VISCONTE HP

- 4BE-24-6/7 (vetro di sicurezza)
- 6/7-22-BE6/7 (vetro di sicurezza)

CAVALIERE

- 6/7BE-12-6/7 (vetro di sicurezza)

* Il vetro Basso Emissivo è isolante, costituito da due o più lastre distanziate da uno o più profili distanziatori. Il vetro isolante differisce dal vetro normale perché dotato di un particolare trattamento grazie a cui si riescono a contenere le dispersioni.

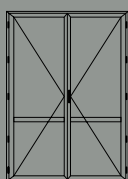
PORTEFINESTRE MAXI

GRANDI DIMENSIONI

1 ANTA



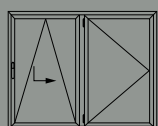
2 ANTE

**SCORREVOLI A RIBALTA**

CON SPECCHIATURA LATERALE FISSA CON FERMAVETRO



CON SPECCHIATURA LATERALE APRIBILE

**PORTE D'INGRESSO**

1 ANTA



2 ANTE

**DOTAZIONI DI SERIE**

1. doppia maniglia
2. su tipologia 2 ante: 1 serratura multipunto con anta a ribalta (senza scrocco e senza mandate - non oltre H 2700) e cilindro passante, dispositivo falsa manovra, microventilazione, riscontro antieffrazione inferiore **in alternativa** serratura multipunto (con scrocco e senza mandate) e cilindro passante
3. 1 anta a ribalta su tipologia 1 anta
4. 1 catenaccio passante su anta semifissa
5. distanziatore vetrocamera termicamente migliorato
6. gas argon
7. vetro Basso Emissivo*

DOTAZIONI DI SERIE

1. anta maggiorata (per variante con fisso con fermavetro secondo le dimensioni)
2. filo lucido piatto superati i 2,5 m² di parte vetrata (per fisso con fermavetro)
3. meccanismo semi-automatico o automatico (secondo le dimensioni)
4. distanziatore vetrocamera termicamente migliorato
5. gas argon
6. vetro Basso Emissivo*

DOTAZIONI DI SERIE

1. serratura multipunto con scrocco, 2 mandate centrali compresa maniglia interna e cilindro passante di sicurezza comprendente: chiave piatta reversibile, spine antitrapano in acciaio temprato, ingegno antistrappo in acciaio, sette pistoncini per la cifratura, cinque chiavi sigillate, carta per la duplicazione, rosetta copricilindro solo interna
2. cerniere maggiorate registrabili su 3 assi ortogonali
3. lama parafreddo
4. distanziatore vetrocamera termicamente migliorato
5. gas argon
6. vetro Basso Emissivo*

**VETRAGGIO (secondo le dimensioni)
VISCONTE HP**

- 4BE-24-6/7 (vetro di sicurezza)
 - 6/7-22-BE6/7 (vetro di sicurezza)
- CAVALIERE**
- 6/7BE-12-6/7 (vetro di sicurezza)

**VETRAGGIO (secondo le dimensioni)
VISCONTE HP**

- 4BE-24-6/7 (vetro di sicurezza)
 - 6/7-22-BE6/7 (vetro di sicurezza)
- CAVALIERE**
- 4BE-15-6/7 (vetro di sicurezza)
 - 6/7-12-BE6/7 (vetro di sicurezza)

**VETRAGGIO (secondo le dimensioni)
VISCONTE HP**

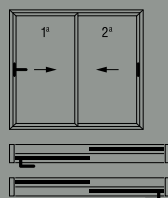
- 6/7-22-BE6/7 (vetro di sicurezza)
- CAVALIERE**
- 6/7-12-BE6/7 (vetro di sicurezza)

Ogni linea di prodotto ha tipologie d'apertura e dotazioni di serie specifiche. Per approfondimenti consultare il listino o contattare l'Ufficio Tecnico.

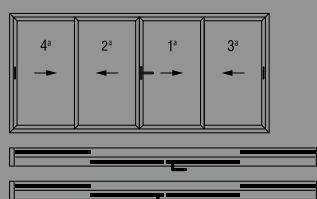
SOLUZIONE ADAPTIVE

SCORREVOLI MAXI

2 ANTE



4 ANTE

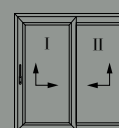


ALZANTI SCORREVOLI

1 ANTA APRIBILE E LATERALE FISSO CON FINTA ANTA



2 ANTE APRIBILI



DOTAZIONI DI SERIE

1. distanziatore vetrocamera termicamente migliorato
2. gas argon
3. vetro Basso Emissivo*
4. anta principale con maniglia Secustik (antiefrazione)
5. anta secondaria con maniglia ad incasso

VETRAGGIO (secondo le dimensioni)

- 4BE-15-6/7 (vetro di sicurezza)
- 6/7-12-BE6/7 (vetro di sicurezza)

DOTAZIONI DI SERIE

1. filo lucido piatto superati i 2,5 m² di parte vetrata
2. maniglione interno e vaschetta di trascinamento esterna
3. distanziatore vetrocamera termicamente migliorato
4. gas argon
5. vetro Basso Emissivo*

VETRAGGIO (secondo le dimensioni)

- 4BE-15-6/7 (vetro di sicurezza)
- 6/7-12-BE6/7 (vetro di sicurezza)
- 8/9-15-BE8/9 (vetro di sicurezza)

* Il vetro Basso Emissivo è isolante, costituito da due o più lastre distanziate da uno o più profili distanziatori. Il vetro isolante differisce dal vetro normale perché dotato di un particolare trattamento grazie a cui si riescono a contenere le dispersioni.

BILICI**SOLO DAMA DI LUCE CLASS E CAVALIERE
PORTE CON APERTURA ESTERNA**

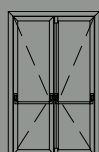
ORIZZONTALE



1 ANTA



2 ANTE

**DOTAZIONI DI SERIE**

1. filo lucido piatto superati i 2,5 m² di parte vetrata
2. distanziatore vetrocamera termicamente migliorato
3. gas argon
4. vetro Basso Emissivo*

VETRAGGIO (secondo le dimensioni)

- 4BE-15-6/7 (vetro di sicurezza)
- 6/7-12-BE6/7 (vetro di sicurezza)

DOTAZIONI DI SERIE

1. serratura multipunto con scrocco, mandate centrali compresa maniglia interna e cilindro passante di sicurezza comprendente: chiave piatta reversibile, spine antitrapano in acciaio temprato, ingegno antistrappo in acciaio, sette pistoncini per la cifratura, cinque chiavi sigillate, carta per la duplicazione, rosetta copricilindro solo interna
in alternativa maniglione antipanico a 3 punti di chiusura
2. cerniere rinforzate a 3 ali registrabili
3. lama parafreddo
4. distanziatore vetrocamera termicamente migliorato
5. gas argon
6. vetro Basso Emissivo*

VETRAGGIO (secondo le dimensioni)

- 6/7-12-BE6/7 (vetro di sicurezza)

Ogni linea di prodotto ha tipologie d'apertura e dotazioni di serie specifiche.
Per approfondimenti consultare il listino o contattare l'Ufficio Tecnico.

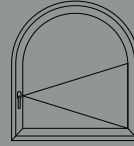
FORME SPECIALI

CURVO A TUTTO SESTO

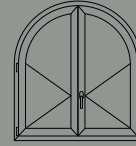
FISSO CON FERMAVETRO



1 ANTA



2 ANTE



3 ANTE

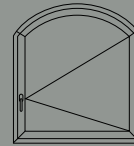


CURVO A SESTO RIBASSATO

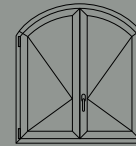
FISSO CON FERMAVETRO



1 ANTA



2 ANTE

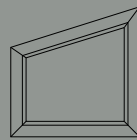


3 ANTE

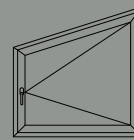


FUORI SQUADRO

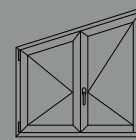
FISSO CON FERMAVETRO



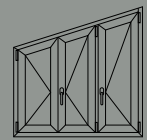
1 ANTA



2 ANTE

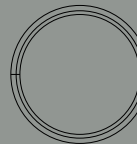


3 ANTE

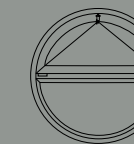


OBLÒ

FISSO CON FERMAVETRO



FISSO CON WASISTAS





VISCONTE HP
Portafinestra 2 ante con fermavetro piatto, bicolore: interno bianco 159 - esterno rovere gold.

COLORI PVC

PER INTERNO ED ESTERNO CATEGORIA A

AVORIO 9001/CC*	BIANCO 159/WS
-----------------	---------------

PER INTERNO ED ESTERNO CATEGORIA B1

CREMA 4444*	FRASSINO 7774	NOCE 225L	ROVERE GOLD 7512
-------------	---------------	-----------	------------------

PER INTERNO ED ESTERNO CATEGORIA D1

SHEFFIELD OAK ALPINE 2038L	SHEFFIELD OAK CONCRETE 2039L	TURNER OAK MALT 2031L
----------------------------	------------------------------	-----------------------

NUOVI COLORI WOODDEC

Texture realistiche effetto legno sia per interno che per esterno.

BIANCO LATTE 9734	BIANCO LISCIO 1420L	BLU BRILLANTE 4683	BLACK MATT 1983L	BRONZO 1443L	CILIEGIO SOFT 2014L
CIOCCOLATO 012L	CREMA MATT 1551L	DOUGLAS 4404	GRIGIO ANTRACITE 4443	GRIGIO ANTRACITE MATT 1559L	GRIGIO ARGENTO 9922
GRIGIO CHIARO 7666	GRIGIO QUARZO MATT 1556L	GRIGIO SCURO MATT 1560L	MARRONE SCURO MATT 1558L	METALLIC LEGNO MOCCA 1563L	METBRUSH ALUMINIUM 1049L
NOCE KOLONIAL 1991L	PINO NUDO 1423L	QUERCIA IRLANDESE 2013L	ROSSO SCURO 9792	ROSSO VINO 7470	ROVERE SCURO 4914
SHEFFIELD OAK BROWN 1691L	SHEFFIELD OAK GREY 1657L	SHEFFIELD OAK KOLONIAL 2032L	SHEFFIELD ROVERE LIGHT 1562L	SIENA PN WOOD 1048L	TEAK SILVER GREY 1693L
TESTA DI MORO 9631	VERDE MUSCHIO 4925	VERDE SCURO 9773	WINCHESTER 1208L	1060L X-BRUSCH SCHWARZBRAUN	X-BRUSCH STAHLBLAU 1059L

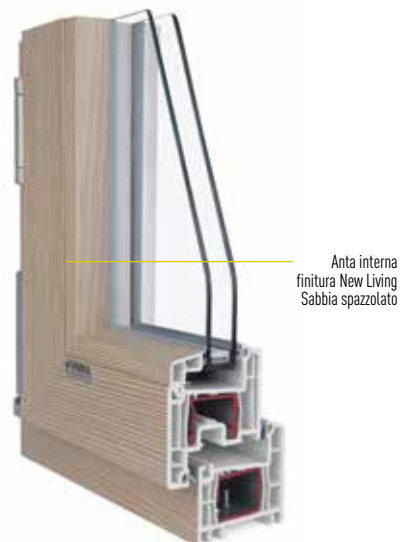
*Solo per Visconte HP:

- il colore Avorio 9001/CC non è disponibile;
- il colore Crema 4444 (su base bianca) rientra in Categoria D1.

Per le categorie C e D1 l'azienda si riserva la facoltà di verificare e comunicare la fattibilità in base al colore scelto e i relativi tempi di consegna.

I colori sono indicativi; possono subire variazioni.

PER INTERNO - CATEGORIA C



Anta interna
finitura New Living
Sabbia spazzolato

BASE BIANCA CON GUARNIZIONI GRIGIE PER DAMA DI LUCE CLASS
BASE AVORIO PER CAVALIERE

Le nuove finiture per interni **New Living** si inseriscono negli spazi classici e in quelli moderni, trasformando i dettagli in elementi capaci di arredare e determinare lo stile dell'ambiente.

Sono ispirate al mondo della natura le texture raffinate delle pellicole canapa e lino.

Hanno il carattere concreto e l'estetica del legno vero le finiture grigio e sabbia spazzolato. Ora sono disponibili anche il Malaga Cherry e il Varalinga Oak.

Con il bianco opaco sono perfette per atmosfere eleganti ed informali allo stesso tempo.

Le texture spazzolate restituiscono le caratteristiche del legno anche al tatto.

VETRI DECORATIVI

La finestra è un elemento importante all'interno della casa e deve potersi adattare allo stile di chi ci vive. Gli infissi de I NOBILI possono essere personalizzati anche attraverso la scelta di vetri ornamentali. La diversità di colore, di texture e di disegni offre soluzioni estetiche per ogni tipo di applicazione per decorare la facciata delle abitazioni.

Ecco alcuni esempi.



STAMPATO C



SATINATO



OPACO



STAMPATO CATTEDRALE



RIFLETTENTE CHIARO



INCISO



SATINATO MOLATO



SATINATO INCISO



SABBATO



CAVALIERE

Portoncino 1 anta con pannello bugnato vetrato, colore rovere gold.
Soglia ribassata in alluminio ossidato argento. Maniglia esterna con cilindro passante.



CAVALIERE

Scorrevole a ribalta con specchiatura laterale fissa con fermavetro, colore bianco 159. Kit Karter bianco, guide e maniglie argento satinato.



Pratiche e resistenti, le veneziane vestono finestre e portefinestre sia di uffici che di abitazioni. Le lamelle inserite nel vetrocamera resistono nel tempo, protette da polvere e agenti atmosferici. Permettono di regolare a piacimento l'intensità della luce nella stanza: filtrano luce e calore, donano ombra, creano un'atmosfera distesa e piacevole.

COLORI LAMELLE PER TENDE VENEZIANE



S102
bianco



S106
giallo



S125
beige



S130
verde



S142
azzurro



S149
crema



S155
grigio



S156
grigio
metallizzato



S157
argento

SL20S

Comando magnetico scorrevole per orientamento / sollevamento delle lamelle



bianco



beige



grigio



SL20-22C - SISTEMA C

(corda)



- Movimentazione: orientamento e sollevamento
- Tipologia di protezione: veneziana
- Intercapedine: 20 - 22 mm (canalina warm edge)

VENEZIANE INTERNO VETRO

SL20-22W - SISTEMA W SWIPE

(a batteria ricaricabile da modulo solare o caricabatteria)

- Movimentazione: orientamento e sollevamento
- Tipologia di protezione: veneziana
- Intercapedine: 20 - 22 mm (canalina warm edge)

COLORI MODULO BATTERIA

		
S102 bianco	S155 grigio	S159 grigio antracite

Il modulo batteria è applicato al vetro con biadesivo.
Si consiglia l'utilizzo di 1 modulo batteria per ogni vetro.



vista interna



vista esterna

COMPONENTISTICA SL20-22W

modulo solare



radiocomando



modulo batteria



carica batteria





CAVALIERE

Portafinestra 3 ante con fissi con fermavetro, colore bianco 159, accessori bianchi.



IL CLIC DELLA MARTELLINA SECUSTIK GARANTISCE PIÙ SICUREZZA

PER FINESTRE E PORTEFINESTRE

La martellina Secustik è dotata di un meccanismo di bloccaggio che ostacola l'azionamento della stessa dall'esterno: l'elemento di giunzione fra la martellina e il quadro pieno funge da "diodo meccanico" consentendo di azionare normalmente la martellina dall'interno ma bloccandola se si tenta di manipolarla dall'esterno.

ATLANTA IN ALLUMINIO**TOULON** IN ALLUMINIO**LOS ANGELES** IN OTTONE (A SUPPLEMENTO)**DALLAS** IN OTTONE (A SUPPLEMENTO)

MANIGLIE SECUSTIK

A COLLO RIBASSATO 28 mm

Disponibile nei colori:
argento satinato
bianco
marrone testa di moro
oro satinato



INGOMBRO RIDOTTO



28 mm

75 mm

CON CHIAVE

Disponibile nei colori:
argento satinato
bianco
marrone testa di moro
oro satinato



CON PULSANTE

Disponibile nei colori:
argento satinato
bianco
marrone testa di moro
oro satinato



ESTRAIBILE

MANIGLIA ESTRAIBILE

Disponibile solo argento satinato

ROSETTA COPRIFORO A SCIVOLO

Disponibile nei colori:
argento satinato
bianco
marrone testa di moro
oro satinato



MANIGLIONI PER ALZANTE SCORREVOLE**ATLANTA**

Disponibile nei colori:
argento satinato

**TOULON**

Disponibile nei colori:
argento satinato
bianco

**LOS ANGELES**

(A SUPPLEMENTO)
Disponibile nei colori:
cromato lucido
cromato opaco

**DALLAS**

(A SUPPLEMENTO)
Disponibile nei colori:
cromato lucido
design
cromato opaco
design
ottone lucido design

**MANIGLIE PER MECCANISMO SEMI-AUTOMATICO SCORREVOLI A RIBALTA****ATLANTA**

Disponibile nei colori:
argento satinato
avorio
bianco
marrone testa di moro
oro satinato

**TOULON**

Disponibile nei colori:
argento satinato
bianco

**LOS ANGELES**

(A SUPPLEMENTO)
Disponibile nei colori:
cromato lucido
cromato opaco
ottone lucido

**DALLAS**

(A SUPPLEMENTO)
Disponibile nei colori:
cromato lucido
cromato opaco

**MANIGLIA PER MECCANISMO AUTOMATICO SCORREVOLI A RIBALTA**

Disponibile nei colori:
argento satinato
avorio
bianco
marrone testa di moro
oro satinato
ottone lucido

**DOPIA MANIGLIA E CILINDRO PASSANTE APPLICABILE SU ANTA MAGGIORATA PER MECCANISMO AUTOMATICO SCORREVOLI A RIBALTA**

Disponibile nei colori:
argento satinato
avorio
bianco
marrone testa di moro
oro satinato
ottone lucido





SOLUZIONE ADAPTIVE

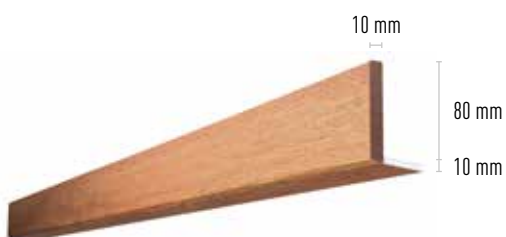
Porta con apertura esterna 2 ante asimmetriche in PVC bianco, con maniglione antipanico.



Cassonetto in PVC bianco 159 con fermavetro bianco 159 e guarnizione grigia



Cassonetto in PVC rovere gold con fermavetro rovere gold e guarnizione nera



OPERE COMPLEMENTARI

CASSONETTO DA RISTRUTTURAZIONE

TIPO 150 base 150 mm

TIPO 150 + C150 base 150 mm con cielino 150 mm

TIPO 150 + C300 base 150 mm con cielino 300 mm

TIPO 300 base 300 mm

Struttura realizzata con profili camerati saldati su 4 lati, aventi spessore 25 mm

Pannello frontale asportabile, spessore 10 mm

Misura minima realizzabile:

300 mm con saldatura e pulizia automatica

210 mm con saldatura e pulizia manuale.

CIELINO / DAVANZALE

Pannello frontale altezza 80 mm

Spessore pannello cielino 10 mm



ATTUATORE ELETTRICO A CATENA PER WASISTAS
disponibile nei colori bianco, grigio e nero



SCURETTO E PANNELLO SOTTOPORTA ABBINATI

Scuretto in HDF, bugnato incavato,
spessore 18 mm
Pannello sottoporta in HDF,
bugnato incavato



FASCIA TAGLIAVETRO

Altezza standard 960 mm
da terra a centro fascia

CERNIERA SCURETTO E TAVELLINO

I colori della cerniera scuretto e del tavellino sono abbinati tra loro.



argento satinato



avorio



bianco



argento lucido



ottone lucido



ottone lucido



marrone



bronzo



PANNELLO SOTTOPORTA

Pannello sottoporta in HDF, liscio o bugnato

ZOCCOLO RIPORTATO





SOLUZIONE ADAPTIVE

Scorrevole 3 ante, con binario a 3 guide scorrevole sinistra verso destra; colore bianco 159, anta principale con maniglia Atlanta argento satinato e anta secondaria con maniglia ad incasso argento satinato.





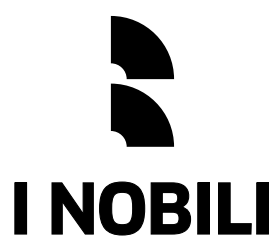
I NOBILI s.r.l.

sede legale e operativa:
s.s. 170 km. 22,250 - 76123 Andria (Bt)

tel. 0883.59.14.77 - fax 0883.59.95.61

info@i-nobili.com

**AZIENDA CON SISTEMA
DI GESTIONE QUALITÀ
CERTIFICATO DA DNV GL
= ISO 9001 =**



www.i-nobili.com

f in 